

weber TRAVELER

BRUKERVEILEDNING FOR LPG



REGISTRER DEG *i dag*

Slipp grillgleden løs: Registrer gassgrillen din og motta spesialinnhold som gjør deg til den ultimate Backyard Hero.

Det er enkelt å registrere seg, vi stiller bare noen kjappe spørsmål. På mindre enn to minutter kan du aktivere din unike Weber-ID, og få tilgang til en enorm mengde kunnskap og veiledning fra Weber. Grill on!



 **BILT.**
Gratis nedlasting



TELEFON



MOBIL



E-POST



PÅ NETT

Ta vare på denne brukerveiledningen for fremtidig bruk. Du bør lese den nøye. Kontakt oss umiddelbart ved eventuelle spørsmål.

76599

112320
no



SIKKERHET

Viktig sikkerhetsinformasjon

FARE-, ADVARSEL- og FORSIKTIG-merknader er brukt i denne brukerveiledningen, for å legge vekt på kritisk og viktig informasjon. Les og følg disse merknadene slik at du bruker grillen på en sikker måte, og unngår skade på eiendom. Merknadene defineres nedenfor.

- ⚠ **FARE:** Angir en farlig situasjon som, hvis den ikke unngås, **kommer til å resultere i død eller alvorlig personskade.**
- ⚠ **ADVARSEL:** Angir en farlig situasjon som, hvis den ikke unngås, **kan komme til å resultere i død eller alvorlig personskade.**
- ⚠ **FORSIKTIG:** Angir en farlig situasjon som, hvis den ikke unngås, **kan komme til å resultere i mindre eller moderat personskade.**

⚠ FARE

Hvis du lukter gass:

- Slå av gassstilførselen til apparatet (grillen).
- Slukk eventuell åpen flamme.
- Åpne lokket.
- Hvis det lukter fortsatt, gå du vekk fra apparatet (grillen) og ringer umiddelbart til din gassleverandør eller brannvesenet.

⚠ ADVARSEL

- Ikke oppbevar eller bruk bensin eller andre lettantennelige væsker eller damper i nærheten av (grillen) eller andre apparater.
- En LPG-flaske som ikke er tilkoblet og klar til bruk, skal ikke oppbevares i nærheten av (grillen) eller andre apparater.

BRUKES BARE UTENDØRS

LES INSTRUKSJONENE FØR DU BRUKER APPARATET.

MERKNAD TIL MONTØR: Disse instruksjonene skal tilfalle forbrukeren.

MERKNAD TIL FORBRUKER: Behold disse instruksjonene for fremtidig bruk.

Installasjon og montering

- ⚠ **FARE:** Denne grillen er ikke ment å installeres i eller på campingbil eller fritidsbåter.
- ⚠ **ADVARSEL:** Bruk ikke grillen med mindre alle grilldelene ble montert skikkelig, i henhold til monteringsinstruksjonene.
- ⚠ **ADVARSEL:** Ikke bygg denne grillen inn i en innebygd eller uttrekkbar konstruksjon.
- ⚠ **ADVARSEL:** Endre ikke på produktet. Flytende propangass (LP) er ikke naturgass. Konverteringen til eller forsøk på å bruke naturgass i en flytende propangassenhet eller flytende propangass i en naturgassenhet kan være farlig, og det gjør også garantien din ugyldig.

- Eventuelle deler som er forseglet av produsenten, må ikke endres på noen måte.

Betjening

- ⚠ **FARE:** Bruk bare grillen utendørs i et godt ventilert område. Bruk ikke grillen i en garasje, bygning, svalgang, et telt eller andre lukkede områder, eller under lettantennelige konstruksjoner.
- ⚠ **FARE:** Bruk ikke grillen i kjøretøyer, eller i oppbevarings- eller bagasjeområdene i kjøretøyene. Dette inkluderer, men er ikke begrenset til, biler, lastebiler, stasjonsvogner, minivan, SUV-er, campingbiler og båter.
- ⚠ **FARE:** Bruk ikke grillen nærmere enn 61 cm fra lettantennelige materialer. Dette inkluderer toppen, bunnen, baksiden og sidene av grillen.
- ⚠ **FARE:** Hold brennbare damper og væsker som bensin, alkohol og så videre, og lettantennelige materialer, borte fra grillområdet.
- ⚠ **FARE:** Dette apparatet må ikke komme i nærheten av lettantennelige materialer under bruk.
- ⚠ **FARE:** Legg ikke trekket eller noe brennbart over, eller i oppbevaringsområdet under grillen, mens den er i bruk eller varm.
- ⚠ **FARE:** Skulle det oppstå en fettbrann, slår du alle brennerne av og holder lokket lukket til brannen er ferdig.
- ⚠ **ADVARSEL:** Tilgjengelige deler kan bli veldig varm. Hold unge barn unna grillen.
- ⚠ **ADVARSEL:** Bruk av alkohol, reseptbelagte medisiner, ikke-reseptbelagte medisiner eller ulovlige stoffer kan svekke forbrukerens evne til å montere, flytte, oppbevare eller bruke grillen på en riktig og trygg måte.
- ⚠ **ADVARSEL:** La aldri grillen være uten tilsyn i løpet av oppvarming eller bruk. Utvis forsiktighet når du bruker grillen. Hele grillboksen blir varm under bruk.
- ⚠ **ADVARSEL:** Bruk varmebestandige grillvotter eller -hansker (som er i overensstemmelse med EN 407, vurderingsnivå 2 eller høyere for berøringsvarme) når du bruker grillen.
- ⚠ **ADVARSEL:** Flytt ikke dette apparatet under bruk.
- ⚠ **ADVARSEL:** Hold eventuelle elektriske skjøteledninger eller tilførselsslangen borte fra varme overflater.
- ⚠ **FORSIKTIG:** Dette produktet har gjennomgått sikker testing og er bare sertifisert for bruk i et spesifikt land. Henvis til landsanvisningen utenpå emballasjen.

- Bruk ikke kull, briketter eller lavasteiner i grillen.

Oppbevaring og/eller i ubrukt tilstand

- ⚠ **ADVARSEL:** Slå gassstilførselen av ved gassflasken etter bruk.
- ⚠ **ADVARSEL:** LPG-flasker må oppbevares utendørs, utenfor rekkevidde av varme. De må ikke oppbevares i en bygning, garasje eller andre lukkede områder.
- ⚠ **ADVARSEL:** Etter en periode uten bruk, bør du se etter gasslekkasjer på grillen og tilstopping av brennerørene før bruk.
- Det er tillatt å oppbevare grillen innendørs, bare hvis LPG-flasken er frakoblet og fjernet fra grillen.





Velkommen til familien

Vi er veldig glade for at du ønsker å finne ut mer om hvordan du oppnår grillkos i hagen din. Bruk litt tid på å lese nøye gjennom denne brukerveiledningen. På den måten sikrer du at du raskt og enkelt kommer i gang med grillingen. Vi ønsker å være tilgjengelig for deg i hele levetiden til din Weber-grill, derfor bør du bruke et par minutter på å registrere grillen din. Vi lover deg at vi aldri vil selge informasjonen din, eller sende deg en masse unødvendige e-postmeldinger. Vi lover imidlertid at vi vil stå ved din side, hele veien. Ved å opprette en WEBER-ID som en del av registreringen, sender vi deg spesialinnhold som passer for akkurat deg og grillen din.

Registrer deg og bli med oss på nett, via telefon eller hvordan du enn ønsker å være i kontakt med oss.

Takk for at du valgte WEBER. Vi er glade for at du er en del av familien vår.

INNHALDSFORTEGNELSE

- 2 SIKKERHET
Viktig sikkerhetsinformasjon
- 4 GARANTI
Garanti
- 4 DELELISTE
- 5 MONTERING
- 6 PRODUKTFUNKSJONER
Traveler-grillens funksjoner
Folde vogn og transportere grill
- 8 Kom i gang
Viktig informasjon om flytende propangass og gasstilkoblinger
- 10 Betjening
Første gang du griller
Hver gang du griller
Tenne grillen
- 12 Produktpleie
Rengjøring og vedlikehold
- 14 Problemløsning
- 16 Tips og triks
Ting du bør, og ikke bør gjøre – Grilling
- 17 Reservedeler



GARANTI

Takk for at du kjøpte et WEBER-produkt. Weber-Stephen Products LLC, 1415 S. Roselle Road, Palatine, Illinois 60067 ("WEBER") er stolt av å levere et sikkert, holdbart og pålitelig produkt.

Her får du Webers frivillige garanti, som ikke koster noe ekstra. Den inneholder informasjonen du trenger hvis du må reparere WEBER-produktet ditt, i tilfelle det oppstår en feil eller det er defekt.

Ifølge gjeldende lovgivning har kunden flere rettigheter i tilfelle produktet er defekt. Disse rettighetene omfatter tilleggsprodukt eller erstatningsprodukt, refusjon av kjøpsprisen og kompensasjon. I EU vil dette for eksempel tilsvare en to års løvbestedt garanti som starter på tidspunktet for overlevering av produktet. Disse og andre løvbestedte rettigheter påvirkes ikke av bestemmelsene i denne garantien. Denne garantien gir faktisk ytterligere rettigheter for eieren utover løvbestedte garantiforpliktelser.

WEBERS FRIVILLIGE GARANTI

Weber garanterer ovenfor kjøperen av Weber-produktet (eller i tilfelle det er en gave eller en kampanjesituasjon, personen som det ble kjøpt en gave eller kampanjeprodukt til), at Weber-produktet er fritt for defekter i materiale og utførelse i perioden(e) som er angitt nedenfor, når produktet er montert og betjent i samsvar med den medfølgende brukerveiledningen. (Merk: Hvis du mister eller ikke finner Webers brukerveiledning, er den også tilgjengelig på nett på www.weber.com eller på et landsspesifikt nettsted som eieren kan bli henvist til.) Ved normal bruk og normalt vedlikehold i private hjem og boliger samtykker WEBER innenfor rammeverket av denne garantien å reparere eller skifte ut defekte deler innenfor de angitte tidsperiodene, begrensningene og unntakene som angitt nedenfor. I DEN GRAD DET ER TILLATT I HENHOLD TIL GJELDENE LOVGIVNING GIS DENNE GARANTIE BARE TIL OPPRINNELIG KJØPER, OG KAN IKKE OVERFØRES TIL SENERE EIERE, MED UNNTAK AV BESTEMMELSENE OM GAVER OG KAMPANJEPRODUKTER SOM ANGITT OVENFOR.

EIERS ANSVAR I HENHOLD TIL DENNE GARANTIE

For å sikre en problemfri garantidekning er det viktig (men ikke påkrevd) at du registrerer WEBER-produktet ditt på nett på www.weber.com, eller på et landsspesifikt nettsted som eieren kan bli henvist til. Du må også ta vare på den opprinnelige salgskvitteringen og/eller fakturaen. Når du registrerer WEBER-produktet ditt, bekrefte garantidekningen og du får en direkte forbindelse med Weber i tilfelle vi må kontakte deg.

Ovennevnte garanti gjelder bare hvis eieren på en rimelig måte tar vare på WEBER-produktet ved å følge alle monteringsinstruksjoner, bruksinstruksjoner og forebyggende vedlikeholdsinstruksjoner som angitt i den medfølgende brukerveiledningen, med mindre eieren kan bevise at defekten eller feilen er uavhengig av manglende overholdelse av forpliktelsene ovenfor. Hvis du bor ved kysten eller produktet er plassert ved et svømmebasseng, omfatter vedlikeholdet jevnlig vasking og skylning av de utvendige overflatene som angitt i den medfølgende brukerveiledningen.

GARANTIHÅNDTERING/GARANTIUNNTAK

Hvis du mener at du har en del som dekkes av denne garantien, må du kontakte Webers kundeservice ved å bruke kontaklinformasjonen på nettstedet (www.weber.com, eller et landsspesifikt nettsted som eieren kan bli henvist til). Weber vil, etter å ha gjennomført undersøkelser, reparere eller skifte ut (etter eget valg) den delen som dekkes av denne garantien. I tilfelle det ikke er mulig å reparere eller skifte ut delen, kan WEBER velge (etter eget valg) å bytte ut den aktuelle grillen med en ny grill av samme eller større verdi. WEBER kan be deg om å returnere deler for inspeksjon ved å forhåndsbetale fraktkostnadene.

Denne GARANTIE gjelder ikke i tilfelle skader, forringelser, misfarging og/eller rust som Weber ikke er ansvarlig for og som er forårsaket av:

- Mishandling, feil bruk, endringer, modifikasjoner, vandalisme, uaktsomhet, feil montering eller installasjon, og manglende gjennomføring av normalt og rutinemessig vedlikehold;
- Insekter (som for eksempel edderkopper) og gnagere (som for eksempel ekorn), inkludert, men ikke begrenset til, skade på brennerør og gasslanger
- Påvirkning av saltholdig luft og/eller klorkilder, som for eksempel svømmebasseng og badestemper/spabad;
- Ekstreme værforhold, som for eksempel hagl, orkan, jordskjelv, tsunamier eller brottsjø, tornadoer eller kraftig storm.

Bruk og/eller installasjon av deler på Weber-produktet som ikke er originale Weber-deler, gjør denne garantien ugyldig, og eventuelle skader som oppstår som resultat av dette, dekkes ikke av denne garantien. All konvertering av en gassgrill som ikke er godkjent av Weber og utført av en autorisert Weber servicetekniker, gjør denne garantien ugyldig.

GARANTIPERIODER FOR PRODUKTET

Grillboks:
5 år, ingen gjennomrusting/-brenning

Montering av lokket:
5 år, ingen gjennomrusting/-brenning

Brennerør i rustfritt stål
3 år, ingen gjennomrusting/-brenning

Porselensmaljerte grillrister i støpejern:
3 år, ingen gjennomrusting/-brenning

Plastkomponenter:
2 år, unntatt falming eller misfarging

Alle gjenværende deler:
2 år

ANSVARSFRAKRIVELSE

UTOVER DENNE GARANTIE OG ANSVARSFRAKRIVELSE SOM ER BESKREVET I DENNE GARANTIERKLÆRINGEN, GIS DET INGEN YTTERLIGERE GARANTIER ELLER FRIVILLIGE ERKLÆRINGER OM ANSVAR SOM GÅR UT OVER WEBERS LOVFESTEDE ANSVAR. DEN GJELDENE GARANTIERKLÆRINGEN VERKEN BEGRENSER ELLER EKSKLUDERER SITUASJONER ELLER KRAV DER WEBER HAR ET LOVFESTET ANSVAR SOM BESKREVET I GJELDENE LOVGIVNING.

INGEN GARANTIE SKAL GJELDE ETTER DENNE GARANTIENS GYLDIGHETSPERIODE. INGEN ANDRE GARANTIER FOR ET PRODUKT GITT AV ANDRE PERSONER, INKLUDERT EN FORHANDLER ELLER GROSSIST (SOM FOR EKSEMPEL «UTVIDEDE GARANTIER») SKAL BINDE WEBER. DENNE GARANTIENS EKSKLUSIVE RETTSMIDDEL ER REPARASJON ELLER UTSKIFTNING AV DELEN ELLER PRODUKTET.

DENNE FRIVILLIGE GARANTIE SKAL IKKE I NOE TILFELLE GI STØRRE KOMPENSASJON ENN KJØPSPRISEN PÅ DET SOLGTE WEBER-PRODUKTET.

DU PÅTAR DEG RISIKOEN OG ANSVARET FOR TAP ELLER SKADE PÅ DEG OG EIENDOMMEN DIN OG/ELLER PÅFØRT ANDRE OG DERES EIENDOMMER, SOM OPPSTÅR SOM FØLGE AV FEIL BRUK ELLER MISBRUK AV PRODUKTET ELLER MANGLENDE ETTERFØLGELSE AV INSTRUKSJONER GITT AV WEBER I DEN MEDFØLGENDE BRUKERVEILEDNINGEN.

DELER OG TILBEHØR SOM SKIFTES UT I HENHOLD TIL DENNE GARANTIE, OMFATTES AV GARANTIE BARE FOR DEN GJENVÆRENDE GARANTIPERIODEN SOM ANGITT FOR DEN OPPRINNELIGE GARANTIE OVENFOR.

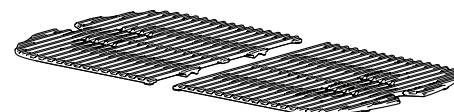
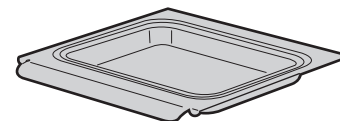
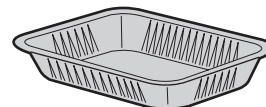
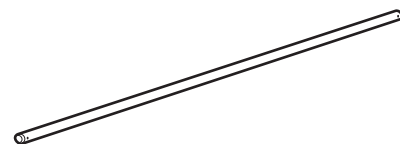
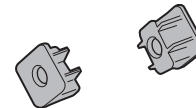
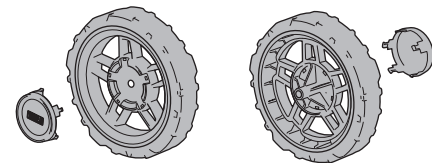
DENNE GARANTIE GJELDER BARE FOR BRUK I PRIVATE ENEBOLIGER ELLER LEILIGHETER, OG GJELDER IKKE FOR WEBER-GRILLER BRUKT I KOMMERSIELLE, KOMMUNALE ELLER FLERBRUKSSAMMENHENGER, SOM FOR EKSEMPEL RESTAURANTER, HOTELLER, RESORTER ELLER UTLEIEEIENDOMMER.

WEBER KAN FRA TID TIL ANNEN ENDRINGEN PÅ SINE PRODUKTER. INGENTING I DENNE GARANTIE SKAL TOLKES SOM EN FORPLIKTELSE FOR WEBER TIL Å GJENNOMFØRE SLIKE DESIGNENDRINGER OGSÅ FOR TIDLIGERE PRODUSERTE PRODUKTER, OG SLIKE ENDRINGER SKAL HELLER IKKE TOLKES SOM EN INNRØMMELSE AV AT TIDLIGERE DESIGN HAR VÆRT DEFEKTE.

Les listen Internasjonale enheter mot slutten av denne brukerveiledningen for ytterligere kontaktinformasjon.

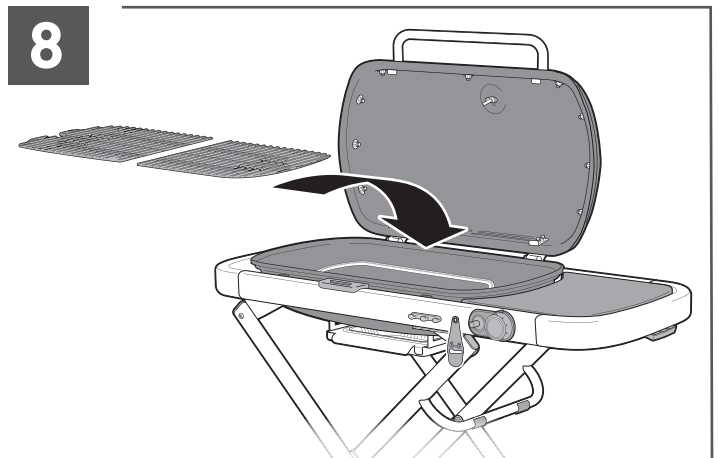
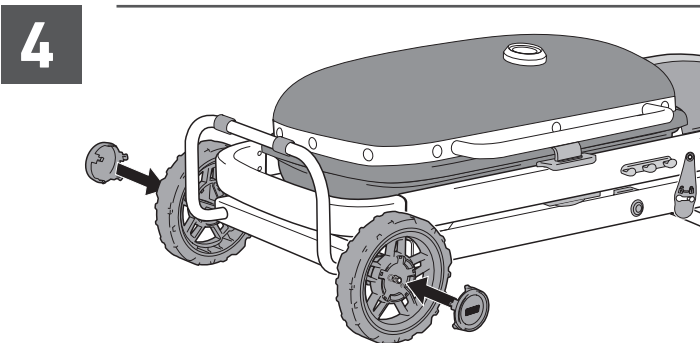
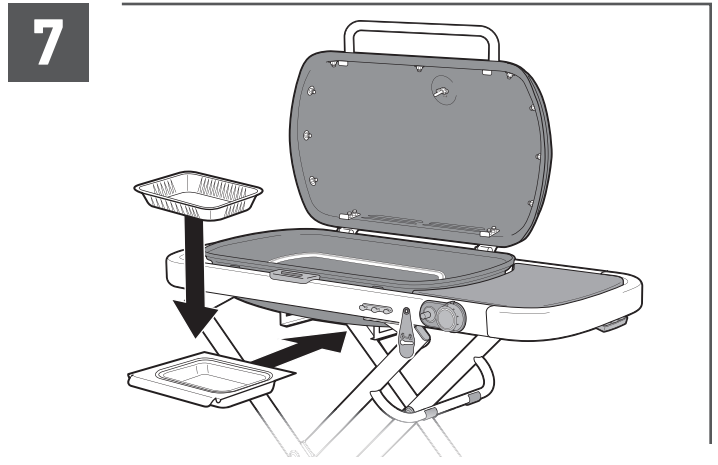
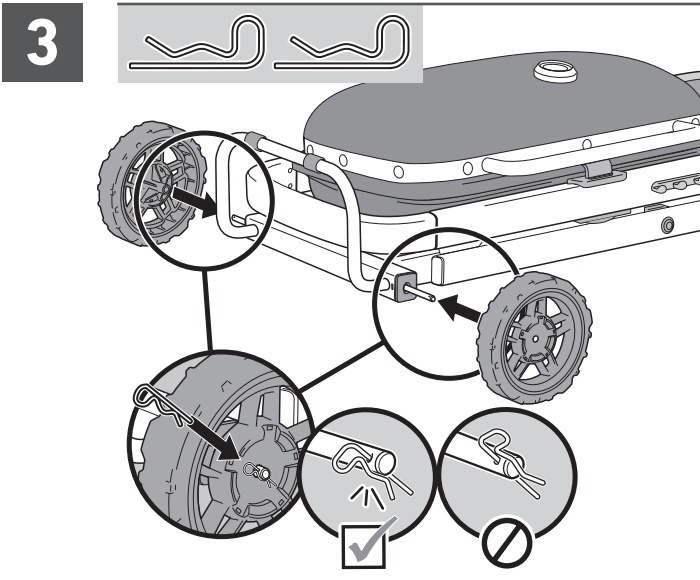
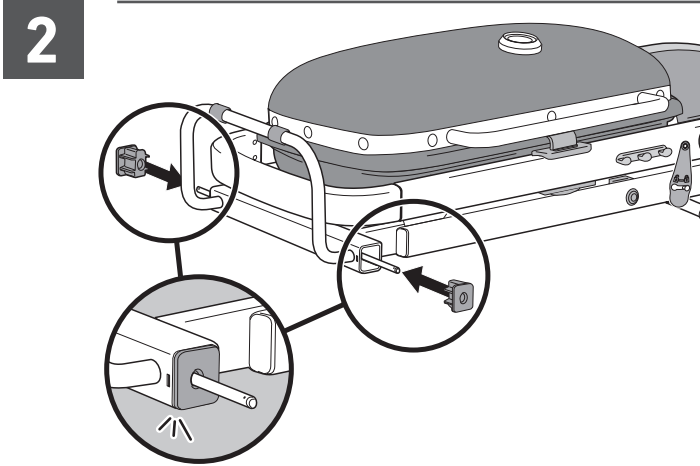
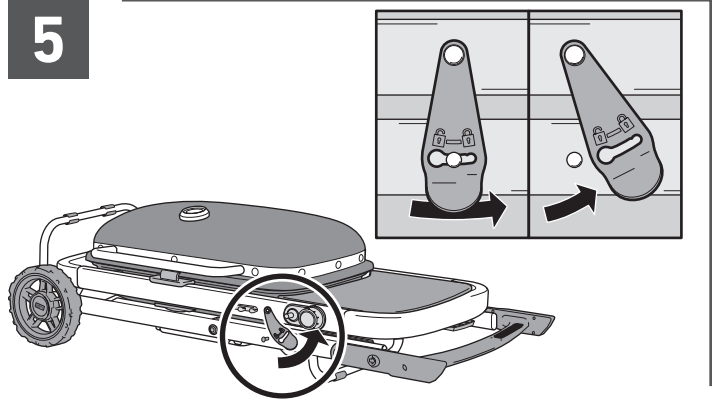
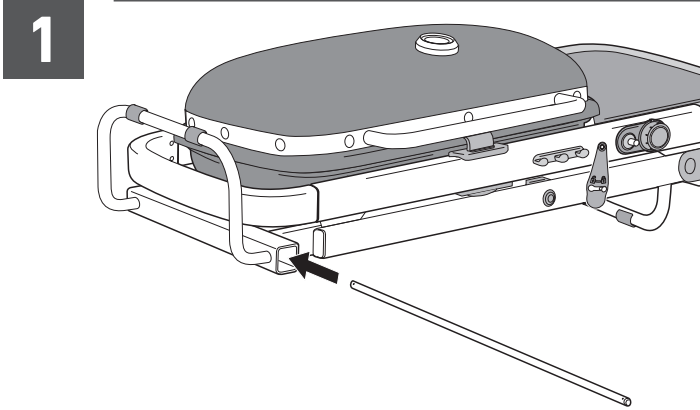
DELELISTE

Traveler



⚠ Fjern all emballasje og beskyttelsesfilm før du bruker grillen.

• Det hender at grillene som er illustrert i denne brukerveiledningen, er litt annerledes enn modellen du har kjøpt.





PRODUKTFUNKSJONER

TRAVELER-GRILLENS FUNKSJONER



A Fell ned vognen for enklere transport

Traveler er kompakt og vognen kan foldes med automatisk lås til lokket. Det gjør at den er lett å ta med på reise. Den passer i bagasjerommet til bilen og tar lite plass når den oppbevares i garasjen.

B Porselensmaljerte støpejernsriste

Porselensmaljerte grillriste i støpejern gir jevn varmfordeling på tvers av hele grillens overflate. De holder også meget godt på varmen.

C Sidebord og redskapskroker

Bruk sidebordene til å ha fat, krydder og redskaper for hånden. Heng de viktigste grillredskapene på krokene for enkel tilgang og organisering av grillområdet.

D Innebygd termometer

Da du hele tiden ser temperaturen inni grillen, kan du justere den ved behov.

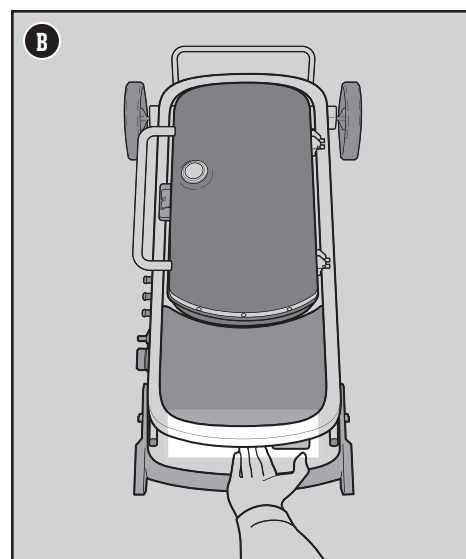
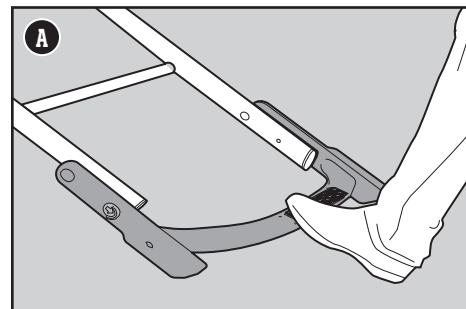
E Automatisk lås til lokket

Lokket vil holdes lukket og grillristene holdes fast automatisk når grillen foldes sammen.

Sette opp og legge ned grillen

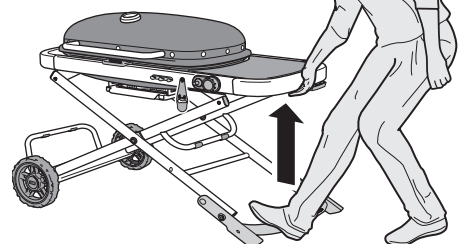
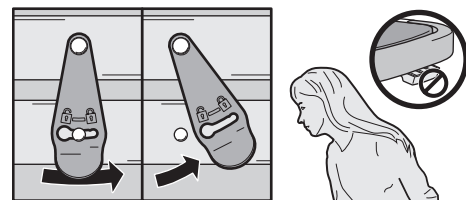
Klargjør grillen med trinnene nedenfor, når det er på tide å sette opp eller sette bort grillen.

Når grillen skal settes opp eller foldes sammen, er det viktig å stabilisere den ved å plassere en fot på grillstativet (A) og ta et grep om grillen fra ENDEN av sidebordets ramme (B). Det anbefales ikke at man griper om grillen fra sidene eller hjørnet av rammen.



Sette opp grillen

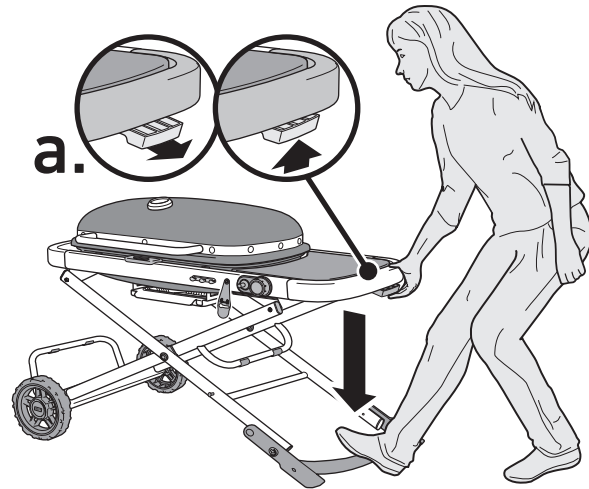
- 1) Flytt låsen på vognen til ulåst posisjon og løsne den fra sikringsstiften.
- 2) Hold foten på stativet og løft grillen fra enden av siderammen til den klikker seg fast i hevet posisjon. **Ikke grip vognens utløerspak når du setter grillen opp.**



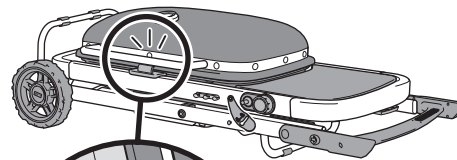


Legge sammen grillen

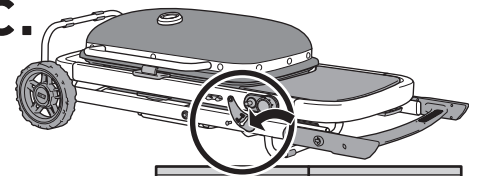
- 1) Sørg for at kontrollknappen er i av-posisjon (O).
- 2) Lukk lokket.
- 3) La grillen avkjøles helt.
- 4) **Fjern gassbeholderen** ved først å slå av regulatorventilen og deretter dreie gassbeholderen for å koble den fra regulatoren. Se «Koble fra gassbeholderen».
- 5) Kontroller alltid oppsamlingsformen som kan trekkes ut eller skift ut engangsdrøppformen.
- 6) **Når vognen skal foldes sammen**, må du huske å holde en fot på basen av grillen og ta et grep om enden av rammen til sidebordet (a). Løsne forsiktig utløerspakken nedenfor sidebordet ved å: 1) Dra spaken mot deg og 2) løfte den mot endeskinnen. Deretter legger du grillen langsomt sammen, mens du hele tiden holder foten på basen. **Viktig: Vær forsiktig når du legger den ned. Hold alltid et fast grep om enden på rammen mens vognen foldes sammen. Hvis vognen foldes sammen mange ganger, uten at du holder et fast grep om enden på rammen, kan det føre til skade på gassfjæren.**



b.



c.

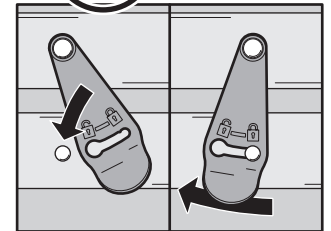
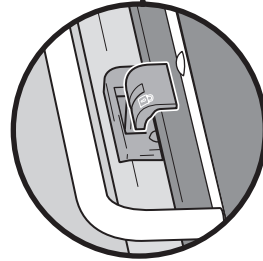


Transport og lagring

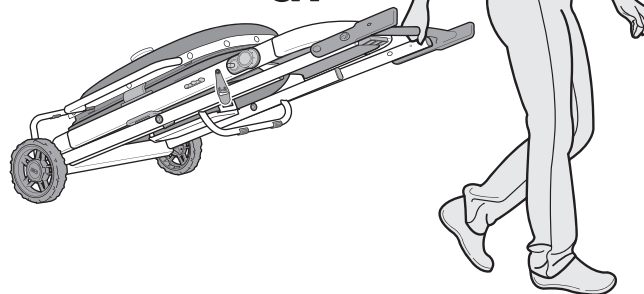
- 1) Når vognen er lagt ned, vil låsen på lokket automatisk låse lokket og grillristene på plass (b). For å sikre vognen i sammenslått posisjon, fester du låsen over sikringsstiften (c) og flytt den til låst posisjon.
- 2) Etter at vognen er lagt sammen og låst, kan grillen rulles (d).
- 3) Det kan være praktisk å dreie fotstativet på den foldede grillen oppover ved først å skyve tilbake de røde tappene på sidene av rammen (e). Da er det plass på begge ender av grillen som kan brukes til å løfte den, enten i forbindelse med lagring eller ved transport.

MERK: Grillen må ikke løftes etter håndtaket på lokket.

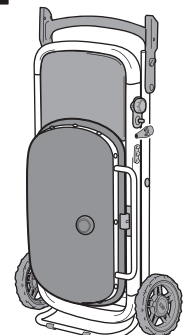
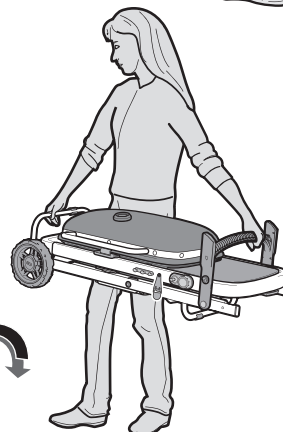
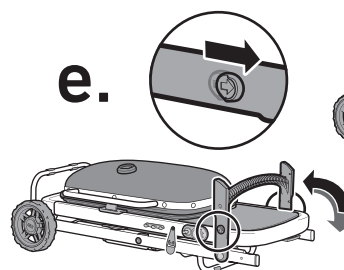
- 4) Etter grundig rengjøring, lagres grillen i stående stilling, slik at den tar opp mindre plass (f). Følg trinnene i avsnittet «Rengjøring og vedlikehold» i brukerveiledningen.



d.



f.



⚠ **ADVARSEL:** Vognen må kun plasseres på et stabilt og jevnt underlag utendørs. Plasser aldri vognen på et skrått underlag.

⚠ **ADVARSEL:** Vær varsom når du trekker ut oppsamlingsformen og fjerner det varme fett.

⚠ **ADVARSEL:** Grillen må ikke lagres mens gassflasken er festet til den.

⚠ **ADVARSEL:** En frakoblet beholder må ikke lagres eller transporteres inni grillen.

⚠ **FORSIKTIG:** Flytt ikke grillen når bruk. La grill kjøles helt ned før du flytter eller oppbevarer den.

⚠ **FORSIKTIG:** Grillen må ikke løftes etter håndtaket på lokket (det kan skade lokket).

⚠ **FORSIKTIG:** Det må ikke legges noe på grillen, når den oppbevares eller transporteres-



KOM I GANG

Viktig informasjon om flytende propangass og gasstilkoblinger

HVA ER LP-GASS?

Flytende petroleumgass, også kalt LPG, LP-gass, flytende propan, eller rett og slett propan eller butan, er det brennbare, petroleumsbaserte produktet som brukes til å drive grillen din. Det er en gass ved moderate temperaturer og trykk, når den ikke er i en beholder. Men ved moderat trykk inni i en beholder, f.eks. en gassflaske, er LP flytende. Idet trykket slippes fri fra flasken, fordampes væsken og blir til gass.

Tips til sikker håndtering av engangsbeholderen

De finnes ulike retningslinjer og sikkerhetsfaktorer som du må vurdere når du bruker LP-gass. Følg instruksjonene nøye før du bruker gassgrillen.

- Ikke bruk en beholder som er skadet, bulket eller rusten.
- Selv om av beholderen er tom, kan det fremdeles være gass til stede. Du må derfor transportere og oppbevare den med dette i bakhodet.
- Du må ikke slippe beholderen i bakken, eller håndtere den røft.
- Oppbevar eller transporter aldri beholderen der temperaturene kan nå 51 °C (beholderen blir for varm til å holde i hendene). Du må for eksempel ikke la beholderen ligge i bilen på en varm dag.
- Gassbeholdere må oppbevares utilgjengelig for barn.
- Utfør lekkasjesjekk på punktet der regulatoren kobles til beholderen hver gang du skifter ut en beholder. Test for eksempel hver gang du skifter ut beholdere.
- Utfør lekkasjesjekk på punktet der regulatoren kobles til beholderen hver gang du skifter ut en beholder. Test for eksempel hver gang du skifter ut beholdere.
- Områdene rundt beholderen må være helt rene.
- Gassbeholderen bør ikke skiftes ut i nærheten av en tennkilde.
- Lukk alltid gassventilen for regulatoren før du kobler fra regulatoren.

Hva er en regulator?

Gassgrillen din er utstyrt med en trykkregulator. Dette er en enhet som kontrollerer og opprettholder et jevnt gasstrykk idet gassen slippes fri fra LPG-flasken.

REGULATORILKOBLINGER

- I Storbritannia må denne grillen monteres med en regulator som overholder BS 3016, med en nominell effekt på 37 millibar.
- Lengden på gasslangen må ikke overstige 1,5 meter.
- Unngå å få knekk på slangen.
- Skift ut den fleksible slangen når nasjonale bestemmelser angir dette som et krav.
- Eventuelle deler som er forseglet av produsenten, må ikke endres på noen måte.
- Enhver endring av produktet kan være farlig.

INSTALLERE GASSBEHOLDEREN

Bruk engangsbeholdere som inneholder butan/propan med en min. kapasitet på 430 g og maks. kapasitet på 460 g. Gassbeholderen må ha en EN417-ventil som vist **(A)**

Sjekk at forseglingene (mellom grillen og gassbeholderen) er på plass og i god stand før du kobler til gassbeholderen.

- 1) Sett opp grillen.
- 2) Sørg for at kontrollknappen til brenneren er slått av ved å trykke den inn og dreie den med klokken til OFF (O)-posisjon.
- 3) Sørg for at kontrollknappen for gassregulatorventilen er slått av ved å dreie den moturs til den er tett.
- 4) Skyv beholderen inn i regulatoren og dreie den med klokken for å stramme til **(B)**.

FJERNE GASSBEHOLDEREN

Hver gang du skal legge sammen grillvognen eller hvis gassbeholderen er tom og må skiftes, kan du følge disse instruksjonene for å fjerne den.

- 1) Sørg for at kontrollknappen til brenneren er slått av ved å trykke den inn og dreie den med klokken til OFF (O)-posisjon.
- 2) Sørg for at kontrollknappen for gassregulatorventilen er slått av ved å dreie den mot klokken til den er tett.
- 3) Skru løs beholderen fra regulatoren ved å dreie den mot klokken og fjern den fra grillen.

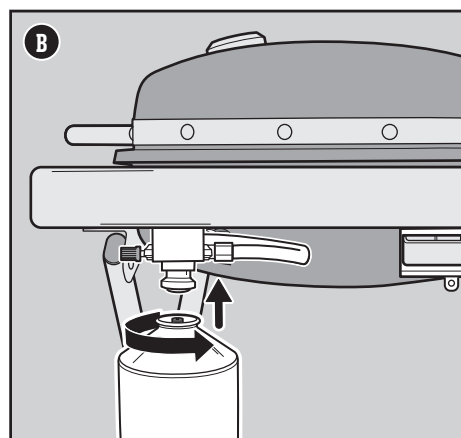
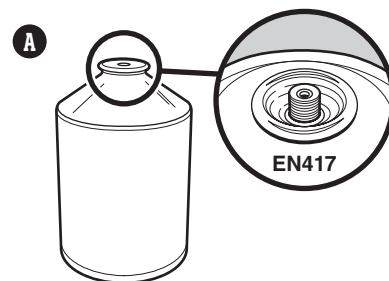
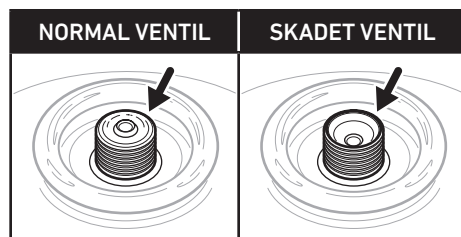
Oppbevaring og/eller transport

Koble fra beholderen hvis: 1) Gassbeholderen er tom, 2) grillen transporteres, 3) grillen skal oppbevares i en garasje eller annet lukket område, 4) grillen er ikke i bruk.

- En frakoblet beholder må ikke oppbevares i en bygning, garasje, eller andre lukkede områder.
- En frakoblet beholder må ikke lagres eller transporteres inni grillen.

For griller som har vært oppbevart eller ikke brukt på en stund, er det viktig å følge disse retningslinjene:

- Du må se etter gasslekkasjer og brennerhindringer før bruk av WEBER gassgriller. (Se avsnittene «SE ETTER GASSLEKKASJER» og «ÅRLIG VEDLIKEHOLD».)
- Kontroller at område under grillboksrammen er fri for skitt/smuss, som kan forhindre flyten av luft for forbrenning eller ventilasjon.
- Du må også se etter eventuelle hindringer på edderkopp-/insektsskjermene. (Se avsnittet «ÅRLIG VEDLIKEHOLD».)



⚠ **FORSIKTIG:** Bruk kun WEBER Q-gass eller andre EN 417-patroner merket 80 % butan/20 % propan.

⚠ **ADVARSEL:** Stram bare for hånd. Overdreven kraft kan skade regulatorkoblingen og beholderventilen. Dette kan føre til en lekkasje eller forhindre gasstrømmen.

⚠ Sjekk forseglingene før du kobler en ny gassbeholder til grillen.

⚠ Bruk ikke apparatet hvis det har skadede eller slitte forseglinger.

⚠ Gassbeholdere må byttes ut i et godt ventilert område, fortrinnsvis utendørs, unna tennkilder, som f.eks. åpne flammer, pilotflammer, elektriske peiser eller radiatorer og unna andre personer.



Hva er en lekkasjesjekk?

Så snart beholderen er riktig installert, er det nødvendig å utføre en lekkasjesjekk. En lekkasjesjekk er en pålitelig måte du kan sjekke om det siver ut gass, etter at du har koblet til flasken. Drivstoffsystemet på grillen har tilkoblinger som har gjennomgått omfattende lekkasjesjekk på fabrikken, og brennerne har blitt flammetestet. WEBER anbefaler gjennomføring av en grundig lekkasjetest etter montering samt etter hver gang et gassgrillbeslag er koblet av eller på. Følgende beslag bør testes:

- Punktet der beholderen kobles til regulatoren.
- Punktet der regulatoren kobles til regulatorslangen.
- Punktet der gasslangen kobles til ventilen.

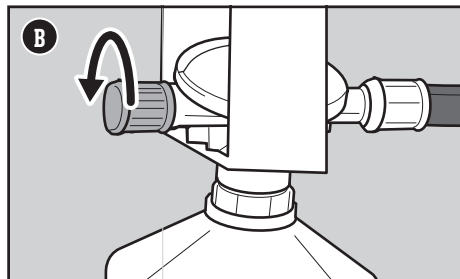
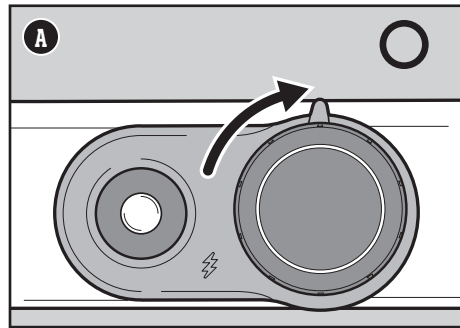
Se etter gasslekkasje

- 1) Sørg for at kontrollknappen til brenneren er slått av ved å trykke den inn og dreie den med klokken til av (O) (A)-posisjon.
- 2) Slå på gasstilførselen ved å vri regulatorens gasskontrollventil mot klokken (B).
- 3) Væt beslagene (C) med en såpe- og vannløsning, ved bruk av en sprayflaske, børste, eller en klut. Du kan lage din egen såpe- og vannløsning ved å blande 20 % flytende såpe med 80 % vann, eller du kan kjøpe lekkasjesjekk-væske i rørleggeravdelingen i enhver jernvarehandel.

4) Hvis du ser bobler, er det en lekkasje:

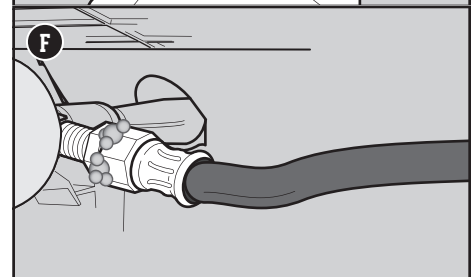
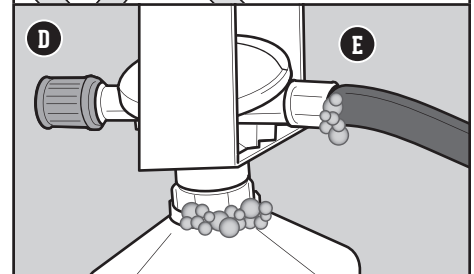
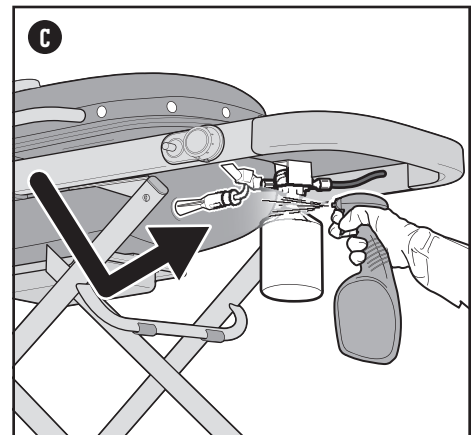
- a) Hvis det er beholderen (D) som lekker, fjernes beholderen. IKKE BRUK GRILLEN. Installer en annen beholderen, og se etter lekkasjer med A: såpe- og vannløsningen. Hvis lekkasjen fortsetter, fjern beholderen. IKKE BRUK GRILLEN. Kontakt kundeservice i ditt område ved hjelp av kontaktopplysningene på vårt nettsted.
- b) Hvis det er regulatoren som lekker (E) eller ventilen til brenneren, (F), slå av gassen. DU MÅ ALDRI FORSØKE Å STRAMME TIL REGULATOREN. IKKE BRUK GRILLEN. Kontakt kundeservice i ditt område ved hjelp av kontaktopplysningene på vårt nettsted.

Hvis lekkasjen vedvarer, tar du kontakt med kundeservice i ditt område ved hjelp av kontaktopplysningene på vårt nettsted.



- 5) Hvis du ikke ser noen bobler, er lekkasjesjekken fullført:
 - a) Skyll koblingene med vann.

MERK: Da enkelte løsninger som brukes for å se etter lekkasjer, inkludert såpe og vann, kan være litt tærende, bør alle tilkoblinger skylles med vann etter endt sjekk.



Størrelse på brennerventilåpning og forbruksdata for II

Land	STØRRELSE PÅ BRENNERVENTILÅPNING		FORBRUKSDATA	
	Gasskategori			
Kina, Kypros, Tsjekia, Danmark, Estland, Finland, Hongkong, Ungarn, Island, India, Israel, Japan, Korea, Latvia, Litauen, Malta, Nederland, Norge, Romania, Russland, Singapore, Slovakia, Slovenia, Sør-Afrika, Sverige, Tyrkia	I _{3B/P} (30 mbar eller 2,8 kPa)	Hovedbrenner 1,01 mm	3,80 kW propan 4,25 kW butan	267,1 g/h propan 304,0 g/h butan
Belgia, Frankrike, Hellas, Irland, Italia, Luxembourg, Portugal, Spania, Sveits, Storbritannia	I _{3s} (28-30/37 mbar)	Hovedbrenner 0,95 mm	3,80 kW propan 3,80 kW butan	267,1 g/h propan 271,8 g/h butan
Polen	I _{3p} (37 mbar)	Hovedbrenner 0,95 mm	3,80 kW propan	267,1 g/h propan
Østerrike, Tyskland	I _{3B/P} (50 mbar)	Hovedbrenner 0,87 mm	3,80 kW propan 4,25 kW butan	267,1 g/h propan 304,0 g/h butan

⚠ FARE: Ikke bruk en flamme for å se etter lekkasjer. Sørg for at det ikke er gnister eller åpne flammer når du utfører lekkasjesjekken.

⚠ FARE: En gasslekkasje kan forårsake brann eller eksplosjon.

⚠ FARE: Ikke bruk grillen hvis du finner en gasslekkasje.

⚠ FARE: Hvis du ser, lukter eller hører sivende gass fra flasken:

- 1) Gå vekk fra flaske med flytende propan.
- 2) Ikke forsøk å rette opp problemet selv.
- 3) Ring brannvesenet.

⚠ VIKTIG: Vi anbefaler at du skifter ut gasstangekoblingen på grillen hvert femte år. Det kan hende at noen land har krav om at gasstangen skal skiftes ut innen fem år, og i så tilfelle følger du landets krav.

Hvis du må skifte ut slange-, regulator- og ventilkoblingen, kontakter du kundeservicerepresentanten i ditt område ved hjelp av kontaktopplysningene på vårt nettsted. Logg deg på weber.com.



BETJENING

Forste gang du griller

Brenn av utstyret helt i starten

Varm opp grillen på høyeste innstilling med lokket igjen, i minst 20 minutter før du tar grillen i bruk.

Hver gang du griller

Vedlikehold mellom måltidene

Planen for vedlikehold mellom måltidene inkluderer følgende enkel, dog viktig, fremgangsmåte som alltid bør utføres før du griller.

Se etter fett

Grillen ble produsert med et fetthåndteringssystem som leder fett bort fra maten, og ned i en dryppform. Mens du griller ledes fett ned til oppsamlingsformen som kan trekkes ut, og ned i en engangsdryppform som er plassert i oppsamlingsformen. Dette systemet bør rengjøres hver gang du griller for å unngå opplamminger.

- 1) Bekreft at grillen er avslått og avkjølt.
- 2) Fjern oppsamlingsformen som kan trekkes ut, ved å dra den mot deg (A).
- 3) Se etter overskytende fett i engangsdryppformen, som ligger i oppsamlingsformen som kan trekkes ut. Kast engangsdryppformen ved behov, og sett inn en ny.
- 4) Sett inn alle komponentene på nytt.

Inspiser slangen

Det er nødvendig med en rutineinspeksjon av slangen.

- 1) Bekreft at grillen er avslått og avkjølt.
- 2) Kontroller slangen etter eventuelle tegn på sprekker, slitasje eller kutt (B). Hvis slangen på noen måte er skadet, må du ikke bruke grillen.

Forvarm grillen

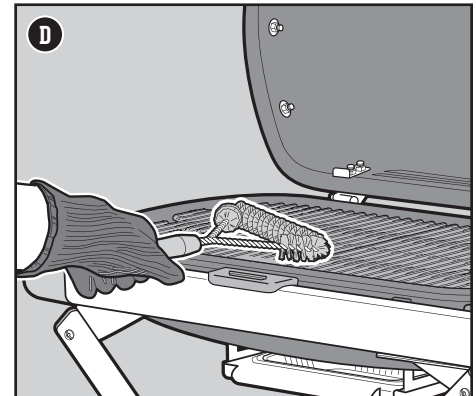
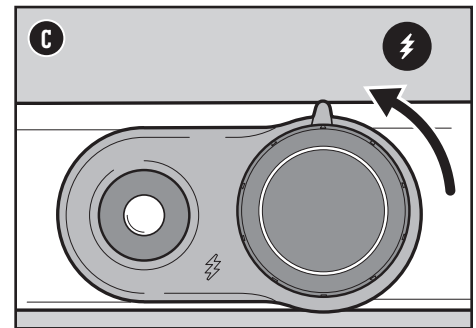
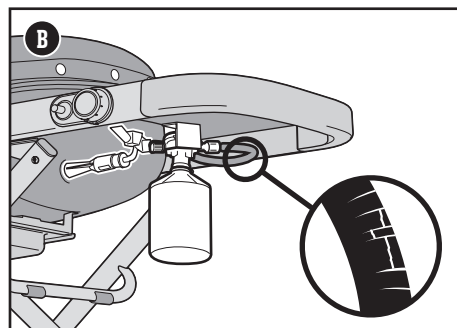
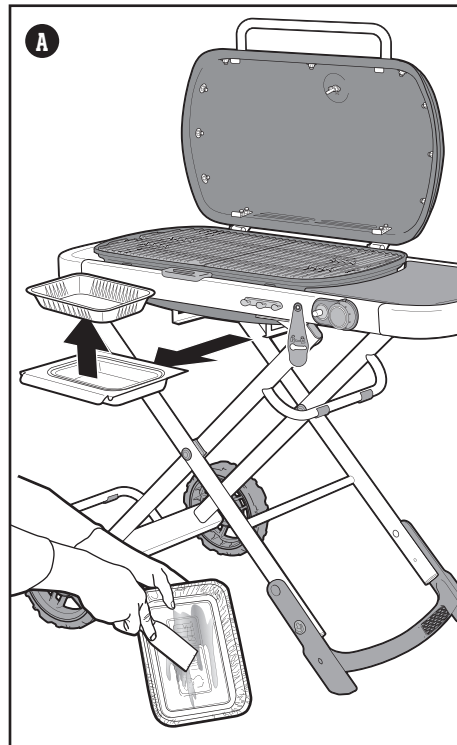
Det er veldig viktig at du forvarmer grillen for å oppnå perfekt resultat. Det gjør at du unngår at maten sitter fast på grillristen, og at grillristen blir varm nok til å steke maten skikkelig. Dette brenner også av eventuelle rester fra forrige måltid.

- 1) Åpne grilllokket.
- 2) Tenn grillen i henhold til tenningsinstruksjonene i denne brukerveiledningen.
- 3) Lukk lokket.
- 4) Forvarm grillen med alle brennerne i Start/High-posisjon ● i 10 til 15 minutter, eller helt til termometeret viser 260 °C (C).

Rengjøre grillristen

Etter at du har forvarmet grillen, blir det enklere å fjerne matrester og lignende fra forrige måltid som ble grillert. Rengjorte grillriste forhindrer også at neste måltid setter seg fast på grillristen.

- 1) Børst grillristene med en rustfri stålbørste umiddelbart etter at du har forvarmet grillen (D).



- ⚠ FARE: Ikke kle oppsamlingsformen som kan trekkes ut eller grillboksen med aluminiumsfolie.
- ⚠ FARE: Kontroller oppsamlingsformen som kan trekkes ut for fettansamling, før hver bruk. Fjern overskytende fett for å unngå fettbrann.
- ⚠ ADVARSEL: Vær varsom når du trekker ut oppsamlingsformen, og fjerner det varme fett.
- ⚠ ADVARSEL: Bruk varmebestandige grillvotter eller -hansker (som er i overensstemmelse med EN 407, vurderingsnivå 2 eller høyere for berøringsvarme) når du bruker grillen.
- ⚠ ADVARSEL: Grillbørsten bør kontrolleres for løse hår og slitasje ved jevne mellomrom. Skift ut børsten hvis du ser løse børstestrå på grillristen eller børsten. Weber anbefaler at du hver vår kjøper en ny grillbørste av rustfritt stål.
- ⚠ ADVARSEL: Hvis slangen på noen måte er skadet, må du ikke bruke grillen. Du bør bare bruke en WEBER-autorisert reserveslange.
- ⚠ ADVARSEL: Hold ventilasjonsåpninger rundt gassflasken fri for urenheter.



Tenne grillen

Bruk tenningsystemet til å tenne grillen

Bruk tenningsystemet til å tenne grillen

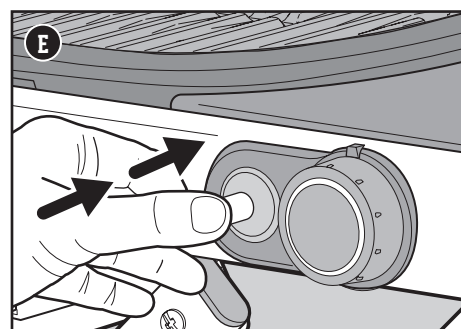
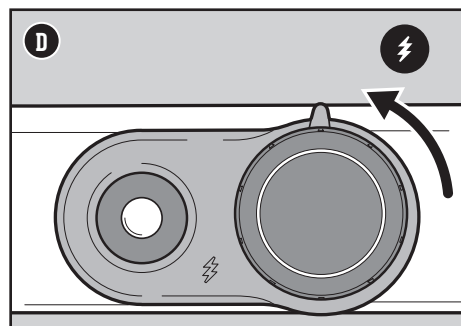
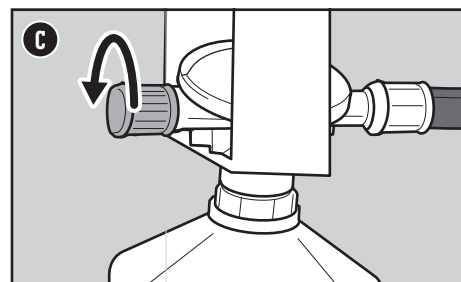
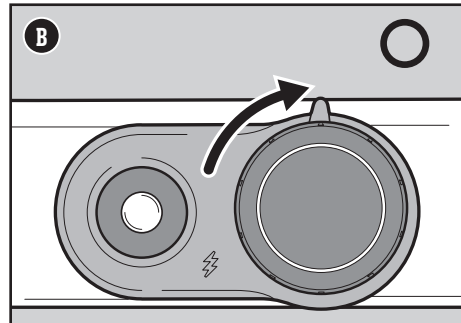
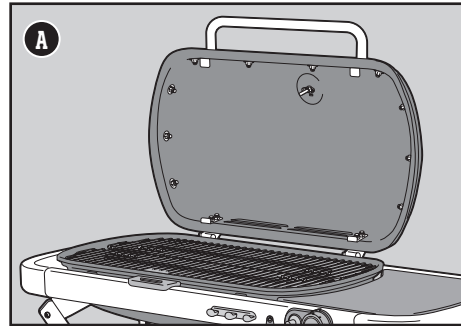
Tenningsystemet tenner brenneren med en gnist fra tennerelektroden. Du genererer energien for gnisten ved å trykke på tennerknappen. Du hører en klikkelyd i tenneren. Etter forvarming på høy varme er fullført, kan du innstille grillen med kontrollknapp for brenner.

- 1) Åpne grilllokket (A).
- 2) Kontroller at kontrollknappen for brenneren er i av-posisjon. Dette kontrollerer du ved å trykke knappen inn, og dreie den med klokken (B).
- 3) Slå på gasstilførselen ved å vri regulatorens gasskontrollventil med klokken (C).
- 4) Trykk inn kontrollknappen for brenneren og dreie den mot klokken til ⚡ posisjon (D)
- 5) Trykk på den røde tennerknappen flere ganger, slik at den klikker hver gang (E).
- 6) Kontroller at brenneren er tent ved å se gjennom grillristene. Du skal kunne se flammen.
- 7) Hvis brenneren ikke tenes, dreier du kontrollknappen for brenneren til Off- posisjon og venter i fem minutter til gassen forsvinner. Deretter forsøker du å tenne brenneren på nytt.

Hvis brenneren ikke tenes ved bruk av tenningsystemet, kan du lese FEILSØKING-delen i brukerveiledningen. Der finner du instruksjoner for å tenne grillen med en fyrstikk. Da kan du finne ut nøyaktig hva problemet er.

Slik slukker du brennerne

- 1) Trykk inn brennerkontrollknappen og dreie den med klokken helt til den er i av- O posisjon.



⚠ ADVARSEL: Åpne lokket under tenning.

⚠ ADVARSEL: Ikke ten deg over den åpne grillen under tenning eller grilling.

⚠ ADVARSEL: Hvis tenning ikke skjer innen fem sekunder, dreier du kontrollknappen for brenneren til av-posisjon. Vent i fem minutter slik at oppsamlet gass kan forsvinne, og deretter gjentar du tenningsprosessen.



Rengjøring og vedlikehold

Rengjøring inni grillen

Hvis grillen ikke har blitt vedlikeholdt skikkelig, kan det føre til at grillen ikke fungerer som den skal. Lave temperaturer, ujevn varme og mat som setter seg fast til grillristene, er alle tegn på at du må rengjøre og vedlikeholde grillen.

Det anbefales at grillen vaskes grundig før den foldes sammen og oppbevares vertikalt (minst et par ganger om året). Jevnlig bruk kan føre til at rengjøringen må utføres hvert kvartal. Når grillen er avslått og avkjølt, begynner du å rengjøre innsiden, fra topp til bunn.

Rengjøre lokket

Fra tid til annen kan du legge merke til «malingslignende» flak på innsiden av lokket. I løpet av grillingen omdannes fett- og røkdamp til karbon, og fester seg på innsiden av lokket. Dette forsvinner etter hvert, og ligner mye på maling. Dette er ikke giftig, men flakene kan falle på maten hvis du ikke rengjør lokket skikkelig.

- 1) Børst det forkullede fett fra innsiden av lokket med en grillbørste av rustfritt stål (A). Du kan også tørke innsiden av lokket med et tørkepapir etter grillingen, mens grillen fortsatt er varm. Dette kan forhindre ytterligere oppbygging.

Rengjøre grillristene

Hvis du har rengjort grillristene som anbefalt, skal det ikke være mye rester igjen.

- 1) Børst restene av grillristene med en grillbørste av rustfritt stål mens de ligger i grillen (B).
- 2) Ta grillristene ut av grillen.

Rengjøre brenneren

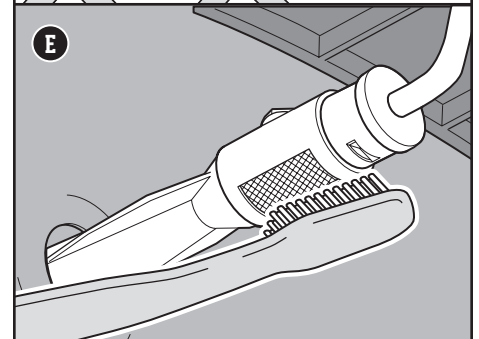
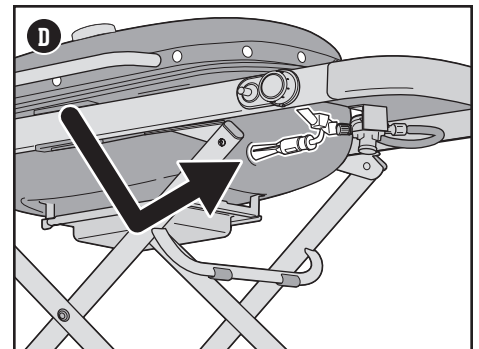
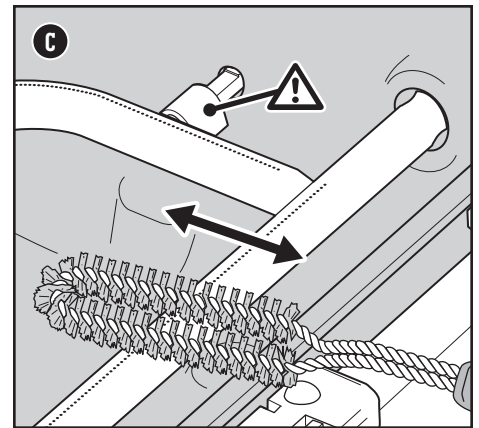
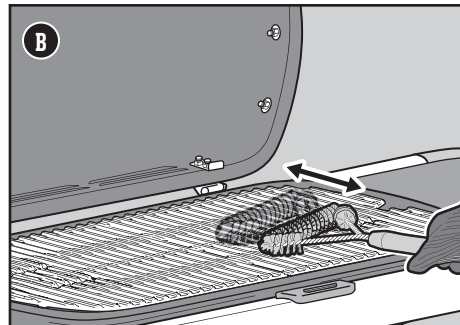
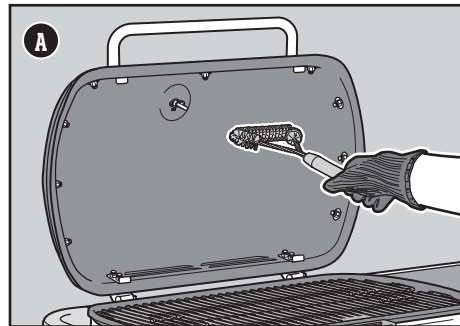
Det er to områder som er veldig viktig for grillens ytelse: portene (de små åpningene langs brenneren) og edderkopp-/insektsskjermene i begge endene av brenneren. Det er veldig viktig å holde disse områdene rene for sikker drift.

Rengjøre brennerportene

- 1) Bruk en grillbørste av rustfritt stål for å rengjøre utsiden av brennerne, ved å børste langs toppen av brennerportene (C). Ikke børst på langs av røret, for det vil bare skyve restene fra en port til en annen.
- 2) Når du rengjør brenneren, må du unngå å skade tennerelektroden ved å børste forsiktig rundt den.

Rengjøre edderkopp-/insektsskjermene

- 1) Finn enden av brenneren bak kontrollpanelet, hvor den møter ventilen (D).
- 2) Rengjør edderkopp-/insektsskjermen på brenneren med en myk børste (E).



⚠ ADVARSEL: Slå av grillen og vent til den avkjøles, før du utfører en grundig rengjøring.

⚠ ADVARSEL: Når du rengjør brennerne, må du aldri bruke en børste som har blitt brukt til å rengjøre grillristene. Stikk aldri skarpe objekter i hullene i brennerportene.

⚠ FORSIKTIG: Plasser ikke grillkomponenter på sidebordene, da de kan skrape malingen eller overflatene av rustfritt stål.

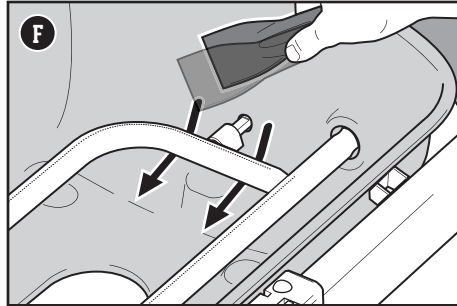
⚠ FORSIKTIG: Bruk ikke noe av følgende for å rengjøre grillen: slipende poleringsmidler eller maling for rustfritt stål, rengjøringsmidler som inneholder syre, white spirit eller xylen, ovnrens, slipende rengjøringsmidler (kjøkkenrengjøring) eller slipende rengjøringsputer.



Rengjøre grillboksen

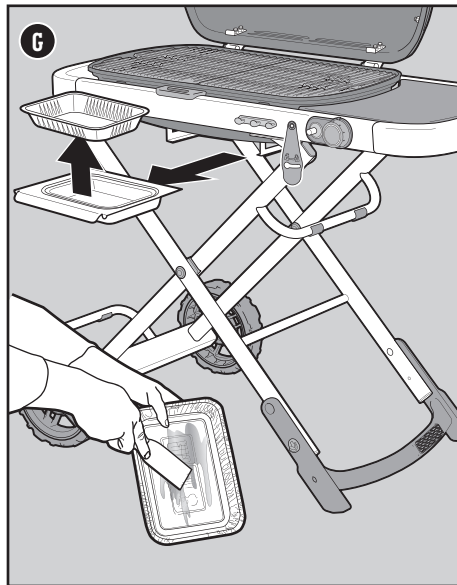
Se om du finner fettansamling eller matrester på innsiden av grillboksen. En stor oppsamling kan forårsake brann.

- 1) Bruk en plastskrape for å skrape rester fra sidene og bunnen av grillen, og la dette falle ned i åpningen i grillboksen (F). Denne åpningen leder skitt ned i oppsamlingsformen som kan trekkes ut.



Rengjøre fetthåndteringssystemet

Fetthåndteringssystemet består av en oppsamlingsform som kan trekkes ut og en (G) engangsdrøppform. Disse komponentene ble designet for at de enkelt kan tas av, rengjøres og gjeninnsettes – et veldig viktig trinn hver gang du forbereder grillen. Du finner instruksjoner om hvordan du inspiserer fetthåndteringssystemet i avsnittet «Vedlikehold mellom måltidene» i denne brukerveiledningen.



Rengjøre grillen utvendig

Utsiden av grillen kan inkludere overflater av rustfritt stål, porselensmalje og plast. WEBER anbefaler følgende metoder basert på overflatetype.

Rengjøre overflater av rustfritt stål

Rengjør rustfritt stål ved bruk av en giftfri, ikke-slipende grillrens eller polering for rustfritt stål, som er egnet for bruk på utendørsprodukter og griller. Bruk en mikrofiberklut og rengjør med kornene i det rustfrie stålet. Bruk ikke tørkepapir.

MERK: Pass på så du ikke skraper det rustfrie stålet med slipende pastaer. Disse verken rengjør eller polerer. De endrer fargen på metallet ved å fjerne det øvre filmlaget av kromoksid.

Rengjøre malte, porselensmaljerte overflater og plastkomponenter

Rengjør malte, porselensmaljerte overflater og plastkomponenter med varmt såpevann, tørkepapir eller en klut. Etter at du er ferdig med å tørke av overflatene, skyller du av og tørker grundig.

Rengjøre griller utvendig som befinner seg i unike miljøer

Hvis grillen er utsatt for et spesielt hardt klima, bør du rengjøre utsiden av grillen oftere. Sur nedbør, bassengkjemikalier og saltvann kan føre til at det dannes overflaterust. Tørk av grillen utvendig med varmt såpevann. Skyll deretter og tørk grundig. Du kan også bruke en grillrens for rustfritt stål hver uke, for å forhindre overflaterust.



ALUMINIUMSFORMER

Perfekt for å legge i oppsamlingsformen, slik at det blir enkelt å rengjøre.

TERMOMETER

Dette termometeret er lite og relativt rimelig, og er essensielt for raskt å sjekke kjernetemperaturen i kjøttet under grilling.



GRILLBØRSTE

Denne må du bruke før du i det hele tatt setter i gang. En kjapp børsting av grillristene forhindrer at de forklulede restene fra de forrige måltidene fester seg på måltidene du skal grille.



FEILSØKING

GRILLEN TENNES IKKE

SYMPTOM

- Brenneren tennes ikke når jeg følger instruksjonene tenning i avsnittet om bruk i denne brukerveiledningen.

ÅRSAK	LØSNING
Det er et problem med gasstilførselen.	Hvis grillen ikke tennes, er det første du gjør å fastslå om gassen kommer frem til brennerne. Dette sjekker du ved å følge instruksjonene under «Bruke en fyrstikk til å fastslå om gassen kommer frem til sidebrenneren».
Det er et problem med tenningsystemet.	Hvis du IKKE lykkes i å tenne grillen med en fyrstikk , følger du feilsøkingsforslagene for gasstilførsel på neste side. Hvis grillen ikke tennes, er det første du gjør å fastslå om gassen kommer frem til brennerne. Dette sjekker du ved å følge instruksjonene under «Bruke en fyrstikk til å fastslå om gassen kommer frem til sidebrenneren». Hvis du klarer å tenne grillen med en fyrstikk , følger du instruksjonene under «Kontrollere komponentene til det elektroniske tenningsystemet».

Bruke en fyrstikk til å fastslå om gassen kommer frem til brennerne

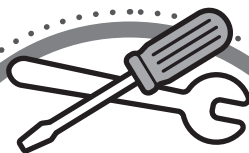
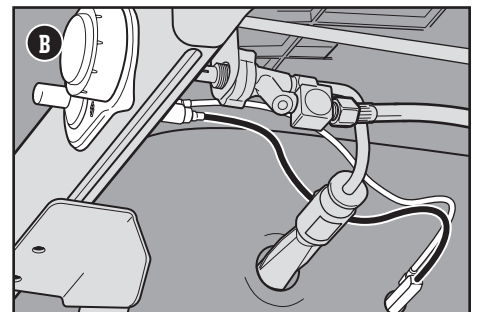
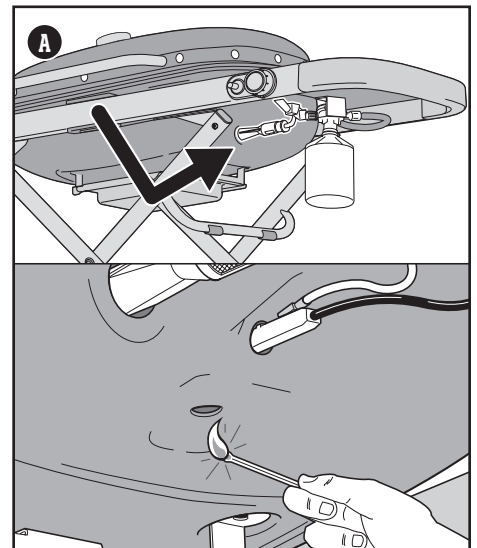
- 1) Åpne lokket på grillen.
- 2) Kontroller at kontrollknappen for brenneren er i av O-posisjon. Dette kontrollerer du ved å trykke inn knappene og dreie dem med klokken.
- 3) Sjekk at gasflasken er riktig installert. Se avsnittet «Installering av LP-flaske».
- 4) Tenn en fyrstikk og plasser flammen under fyrstikkåpningen (A). Når du holder den tente fyrstikken, skyver du kontrollknapp for brenner inn og dreier den mot klokken til Start/High-posisjon (H).
- 5) Trykk inn kontrollknappen for brenneren og dreier den mot klokken til I-posisjon.
- 6) Kontroller at brenneren er tent ved å se gjennom grillristene.
- 7) Hvis brenneren ikke tennes innen fire sekunder, dreier du kontrollknappen for brenneren til Off-posisjonen O og venter i fem minutter til gassen forsvinner. Deretter forsøker du å tenne brenneren på nytt. Hvis gjentatte forsøk mislykkes, følger du feilsøkingsforslagene for gasstilførsel på neste side.
- 8) Hvis brenneren tennes, er det et problem med tenningsystemet. Følg instruksjonene under avsnittet «Kontrollere komponentene til tenningsystemet».

Kontrollere komponentene til tenningsystemet

Når du klikker på tennerknappen, skal du høre en klikkelyd. Kontrollere ledningene for å sikre at tenneren lager gnister.

Kontrollere ledningene

- 1) Kontroller at de hvite og svarte tenningsledningene er godt festet til terminalene på tennerknappen bak kontrollpanelet (B).
- 2) Kontroller at tennerknappen skyves inn, klikker og kommer ut igjen.



RESERVEDELER

Hvis du trenger reservedeler, kontakter du den lokale forhandleren i ditt område eller går inn på weber.com.

RING KUNDESERVICE

Hvis du fremdeles opplever problemer, kontakter du kundeservice i ditt område ved hjelp av kontaktinformasjonen på weber.com.



GASSTILFØRSEL

SYMPTOM

- Grillen når ikke ønsket temperatur, eller det er ujevn varme.
- Brenneren tenner ikke.
- Flammen er lav når brenneren er i High-posisjonen.
- Flammene dekker ikke hele brenneren.
- Mønsteret på brennerflammen er sporadisk.

ÅRSAK

LP-flasken er nesten tom, eller tom.

Brennerportene er skitne.

LØSNING

Skift ut gassflasken.

Rengjør brennerportene. Les "Rengjøre brennerportene".

SYMPTOM

- Det lukter gass, i tillegg til at brennerflammene er gule og dovnne.

ÅRSAK

Edderkopp-/insektsskjermene på brenneren er tilstoppet.

LØSNING

Rengjør edderkopp-/insektsskjermene. Les "Rengjøre edderkopp-/insektsskjermene" i Produktpleie-delen. Se også illustrasjonene og informasjonen i denne delen om riktig flammemønster og edderkopp-/insektsskjermer.

SYMPTOM

- Lukten av gass og/eller lyden av vislende gass.

ÅRSAK

Det kan være en feil på koblingen mellom regulatoren og gassflasken.

Regulatorkoblingen med gassflasken kan være skadet.

LØSNING

Slukk eventuell åpen flamme. Fjern og sett inn gassflasken på nytt. Se «Installering av LP-flaske» i brukerveiledningen.

Slukk eventuell åpen flamme. Gjern gassflasken. IKKE BRUK GRILLEN. Kontakt kundeservicerepresentanten i ditt område ved hjelp av kontaktopplysningene på vårt nettsted.

FETTET GRILL (flassende maling og oppflammer)

SYMPTOM

- På innsiden av lokket ser det ut som det flasser maling.

ÅRSAK

Flakene du ser er oppsamlet stekedamp som har blitt omdannet til karbon.

LØSNING

Dette skjer over tid, etter gjentatt bruk av grillen. Dette er ikke en defekt. Rengjør lokket. Les Produktpleie-delen

SYMPTOM

- Opplever oppflammer når du griller eller forvarmer grillen

ÅRSAK

Det finnes matrester fra det forrige måltidet.

Du må rengjøre innsiden av grillen.

LØSNING

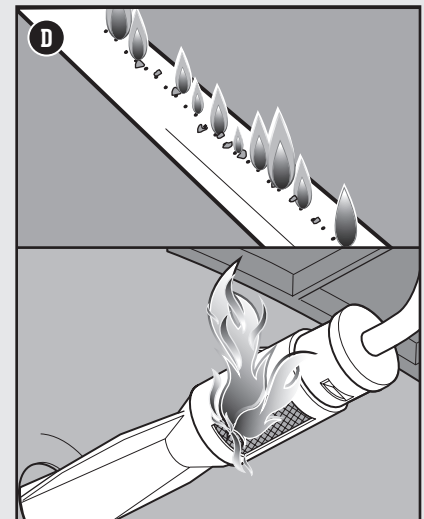
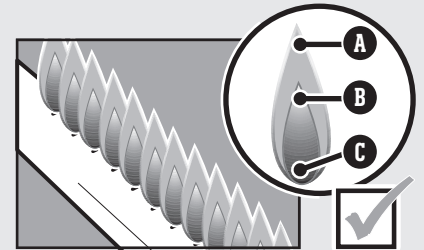
Forvarm alltid grillen på den høyeste innstillingen i 10 til 15 minutter.

Følg fremgangsmåten i delen Rengjøring og vedlikehold for å rengjøre grillen innvendig, fra topp til bunn.

Riktig mønster på brennerflammen

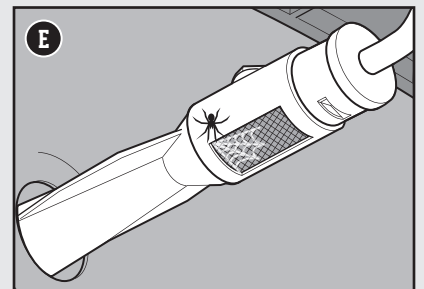
Brenneren i grillen er forhåndsinnstilt for riktig luft- og gassblanding. Når brenneren fungerer optimalt, ser du et spesifikt flammemønster. Tuppene blafrer av og til med en gul farge (A), med en nedstigende lyseblå (B) til mørkeblå flamme (C).

⚠ **ADVARSEL:** Blokkerte og skitne porter kan begrense fullstendig gassstilførsel, noe som resulterer i en brann (D) i og rundt gassventilene. Dette kan føre til alvorlig skade på grill.



Edderkopp-/insektsskjermer

Brennerens forbrenningsåpninger (E) er utstyrt med skjermer i rustfritt stål for å forhindre at edderkopper og andre insekter spinner spindelvev eller bygger reder inni brennerne. I tillegg til dette kan støv og andre rester sette seg fast på utsiden av edderkopp-/insektsskjermen. Dette kan forhindre oksygentilførselen til brennerne.



⚠ **ADVARSEL:** Forsøk ikke å utføre noen reparasjoner på gassledende eller gassbrennende komponenter, tenningskomponenter eller strukturelle komponenter uten først å ha kontaktet kundeserviceavdelingen til Weber-Stephen Products LLC.

⚠ **ADVARSEL:** Hvis du ikke bruker originale deler fra Weber-Stephen for eventuelle reparasjoner eller utskiftninger, blir garantien din gjort ugyldig.

⚠ **FORSIKTIG:** Åpningen på brennerrøret må plasseres riktig over ventilåpningen.



Code råd angående grilling

Forvarm før hver bruk

Hvis grillristene ikke er varme nok, kommer maten til å sitte fast. Det kan føre til at maten ikke stekes skikkelig, eller ikke får de flotte grillmerkene. Selv om oppskriften er beregnet for middels eller lav varme, bør du alltid forvarme grillen på høyeste innstilling først. Du åpner lokket, øker temperaturen og lukker lokket igjen. Deretter lar du grillristen varmes opp i omtrent 10 minutter, eller til termometeret viser 260 °C.

Grill ikke på skitne grillrister

Det er aldri en god idé å legge mat på grillristene før de har blitt rengjort. Gamle matrester blir nesten som lim, og maten festes til ristene. Hvis du vil unngå å smake gårsdagens middag på dagens lunsj, må du sørge for at du bruker rene grillrister. Så snart grillristene er forvarmet, bruker du en grillbørste av rustfritt stål for å få en ren, jevn overflate.

Ha alt klart før du begynner

Før du tenner opp i grillen, må du sørge for at du har alt du trenger for hånden. Glem ikke de viktige grillredskapene, den klargjorte maten, glaze eller saus, og rene fat for den ferdige grillmaten. På denne måten slipper du å måtte løpe tilbake til kjøkkenet, noe som betyr at du ikke bare går glipp av all moroa, men maten kan også bli brent i mellomtiden. Franske kokker kaller dette for "mise en place" (som betyr "legge på plass"). Vi kaller det å være til stede.

Skap litt arbeidsrom

Hvis du legger for mye mat på grillristene, får du mindre fleksibilitet. La minst en fjerdedel av grillristene være tomme, og la det være plass mellom maten. På denne måten kan du enkelt bruke grilltangen til å snu maten. Av og til handler grilling om å måtte ta kjøppe avgjørelser, og evnen til å flytte mat fra et område til et annet. Derfor bør du gi deg selv nok arbeidsrom.

Prøv å unngå å kikke

Lokket på grillen er ment for mer enn bare å holde regnet borte fra maten. Den viktigste funksjonen til lokket er å forhindre at for mye luft kommer inn, og at for mye varme og røk forlater grillen. Når lokket er igjen, er grillristene varmere, grillingen tar kortere tid, røyksmaken er sterkere og det blir færre oppflammer. Ha derfor lokket igjen!

Vend bare én gang

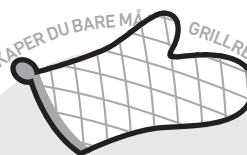
Finnes det noe bedre enn en saftig stek med flotte grillmerker? Nøkkelen til å oppnå disse resultatene, er at du lar maten ligge lenge nok. Av og til har vi en tendens til å vende maten før den når ønsket farge- og smaksnivå. I nesten alle tilfeller bør du bare vende maten én gang. Hvis du vender den oftere enn dette, åpner du sikkert også lokket for mye – og det kan føre til andre problemer. Bare ta et skritt tilbake, og la grillen gjøre jobben.

Vit når du bør avslutte

Noe av det viktigste å vite når du griller, er når du bør avslutte. Den mest pålitelige måten å teste om maten er ferdig, er å investere i et digitalt lommetermometer. Denne tynne, lille dingsen hjelper deg med å finne nøyaktig det punktet når maten er på sitt beste.

Vær ikke redd for å eksperimentere

På 1950-tallet handlet grilling om én ting: kjøtt (og bare kjøtt) grillet over åpne flammer. Den moderne grillkokken trenger ikke et helt kjøkken for å forberede en hel meny. Bruk grillen til å lage lekre forretter, tilbehør og til og med desserter. Registrer grillen din for å motta innhold som gir deg inspirasjon. Vi vil gjerne være en del av dine grilleventyr.



GRILLVOTTER

Bruk dem for sikkerhets skyld. De beste grillvottene er isolerte og beskytter både hånden og underarmen.

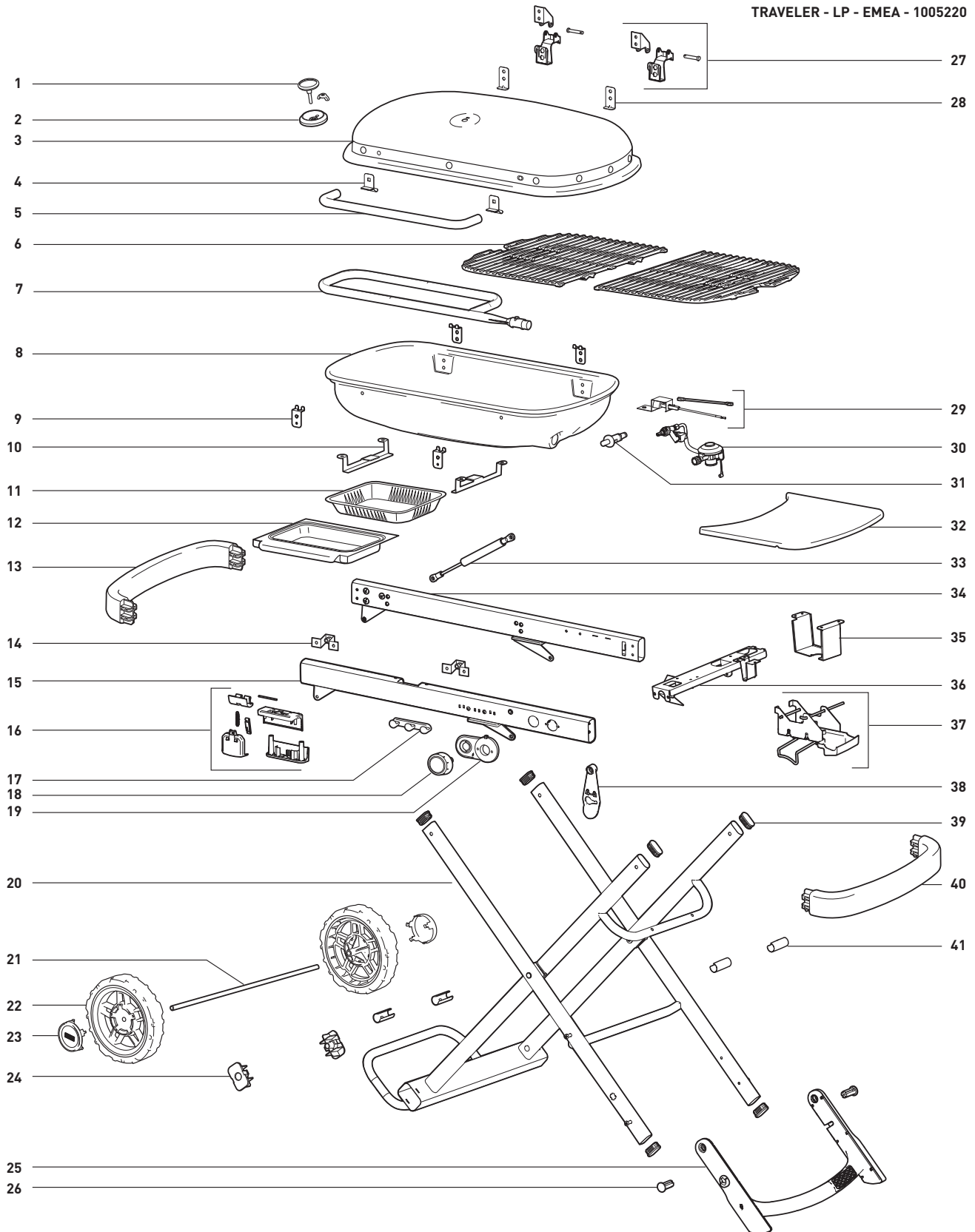


TIMER

Unngå skuffelsen over å ha brent maten ved å stille inn en timer. Den trenger ikke å være fra øverste hylle – bare bruk en som er pålitelig og enkel i bruk.



TRAVELER - LP - EMEA - 1005220





NOTATER



IKKE GLEM Å REGISTRERE DEG



**AUSTRIA**

Weber-Stephen Österreich GmbH
+43 (0)7 242 89 0135
service-at@weber.com

BELGIUM

Weber-Stephen Products Belgium Sprl
+32 15 28 30 99
service-be@weber.com

CHILE

Weber-Stephen Chile SpA.
+01 56 2-3224-3936

CZECH REPUBLIC

Weber-Stephen CZ & SK spol. s r.o.
+42 267 312 973
info-cz@weberstephen.com

DENMARK

Weber-Stephen Nordic ApS
+45 99 36 30 10
service-dk@weber.com

FRANCE

Weber-Stephen France SAS
+33 0810 19 32 37
service-fr@weber.com

GERMANY

Weber-Stephen Deutschland GmbH
+49 (0) 30 219 0710
service-de@weber.com

ICELAND

Jarn & Gler Wholesale EHF
+354 58 58 900

INDIA

Weber-Stephen Barbecue Products India Pvt. Ltd.
080 42406666
customercare@weberindia.com

ISRAEL

D&S Imports
+972 392 41119
info@weber.co.il

ITALY

Weber-Stephen Products Italia Srl
+39 0444 367 911
service-it@weber.com

NETHERLANDS

Weber-Stephen Holland B.V.
+31 (0) 513 4 333 22
service-nl@weber.com

POLAND

Weber-Stephen Polska Sp. z o.o.
+48 22 392 04 69
info-pl@weberstephen.com

RUSSIA

Weber-Stephen Vostok LLC
+7 495 956 63 21
info.ru@weberstephen.com

SOUTH AFRICA

Weber-Stephen Products (South Africa) Pty Ltd.
+27 11 454 2369
info@weber.co.za

SPAIN

Weber-Stephen Ibérica SRL
+34 935 844 055
service-es@weber.com

SWITZERLAND

Weber-Stephen Schweiz GmbH
+41 52 24402 50
service-ch@weber.com

UNITED ARAB EMIRATES

Weber-Stephen Deutschland GmbH, Dubai Branch
+971 4 454 1626
info@weberstephen.ae

UNITED KINGDOM

Weber-Stephen Products (UK) Ltd.
+44 (0)203 630 1500
service-uk@weber.com

USA

Weber-Stephen Products LLC
847 934 5700
support@weberstephen.com

For Irland, vennligst kontakt:
Weber-Stephen Products (U.K.) Limited.

For andre østeuropeiske land, som ROMANIA, SLOVENIA,
KROATIA eller HELLAS, kontakt: Weber-Stephen Deutschland
GmbH.

For de baltiske landene, kontakt: Weber-Stephen Nordic ApS.



weber.com